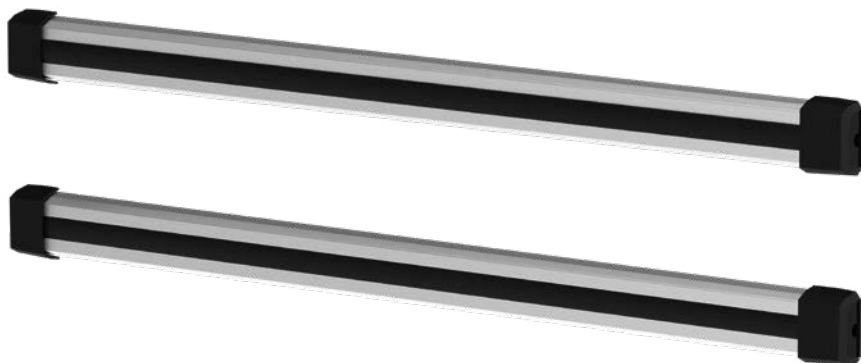


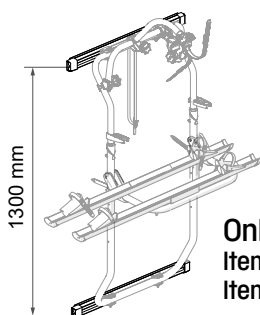
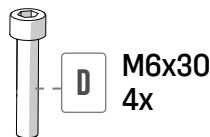
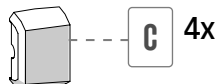
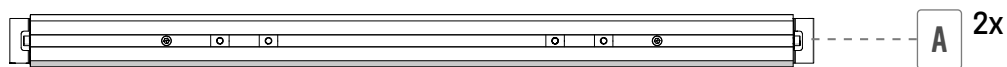
Kit Bars DJ Ducato ≥ 06

08754B01A / 08754B01-



EN Installation and usage instructions
DE Montage-und Gebrauchsanleitung
FR Instructions de montage et mode d'emploi
ES Instruciones de montaje y uso
IT Istruzioni di montaggio e d'uso
NL Montage- en gebruiksinstructies

SV Monterings- och bruksanvisning
DA Monterings- og brugsvejledning
NO Monterings- og bruksinstruksjoner
FI Asennus- ja käyttöohjeet
PT Instruções de montagem e de uso



Only for Carry-Bike DJ
Item No. 02096-41A
Item No. 02096-41-



Package contents / Verpakkingsinhalt / Contenu de l'emballage / Contenido del embalaje / Contenuto dell'imballo /
 Inhoud van de verpakking / Förpackningens innehåll / Pakkens indhold / Innholdet i pakningen /
 Pakkauksen sisältö / Conteúdo da embalagem

p. 2

Installation instructions / Montageanleitung / Instructions de montage / Instrucciones de montaje /
 Istruzioni di montaggio / Montage-instructies / Monteringsanvisningar / Monteringsvejledning / Monteringsinstruksjoner
 / Asennusohjeet / Instruções de montagem

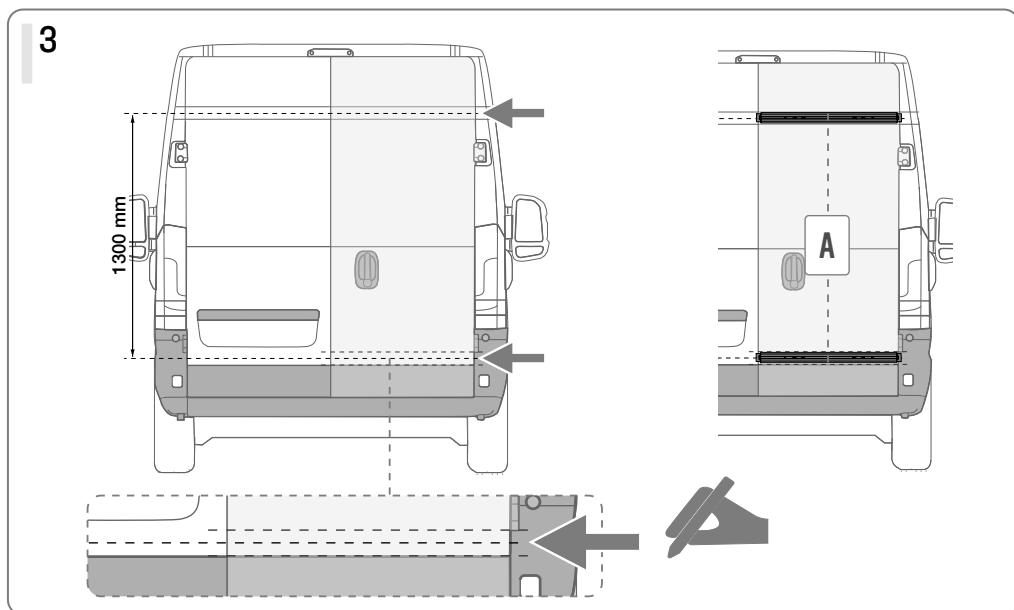
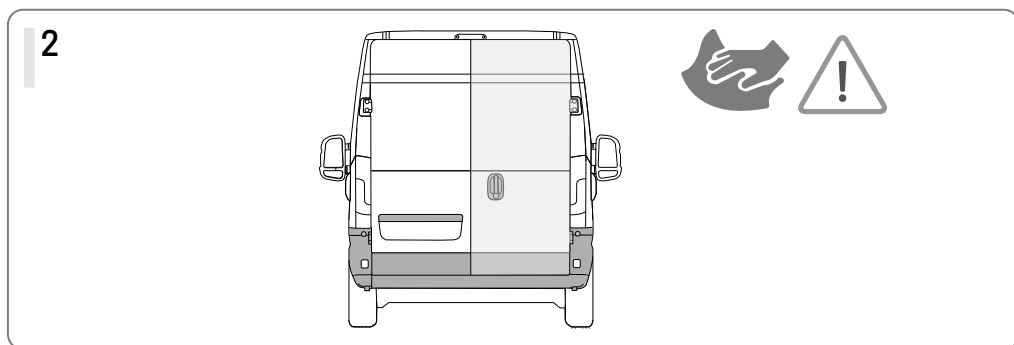
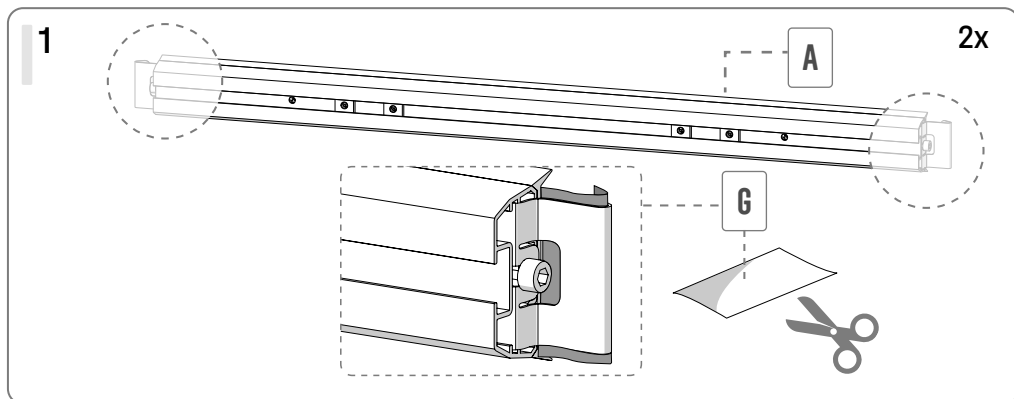
p. 3

Accessories / Zubehör / En option / Accesorios / Accessori / Benødvigheden / Tillbehör / Tilbehør / Tilbehør /
 Lisävarusteet / Acessórios

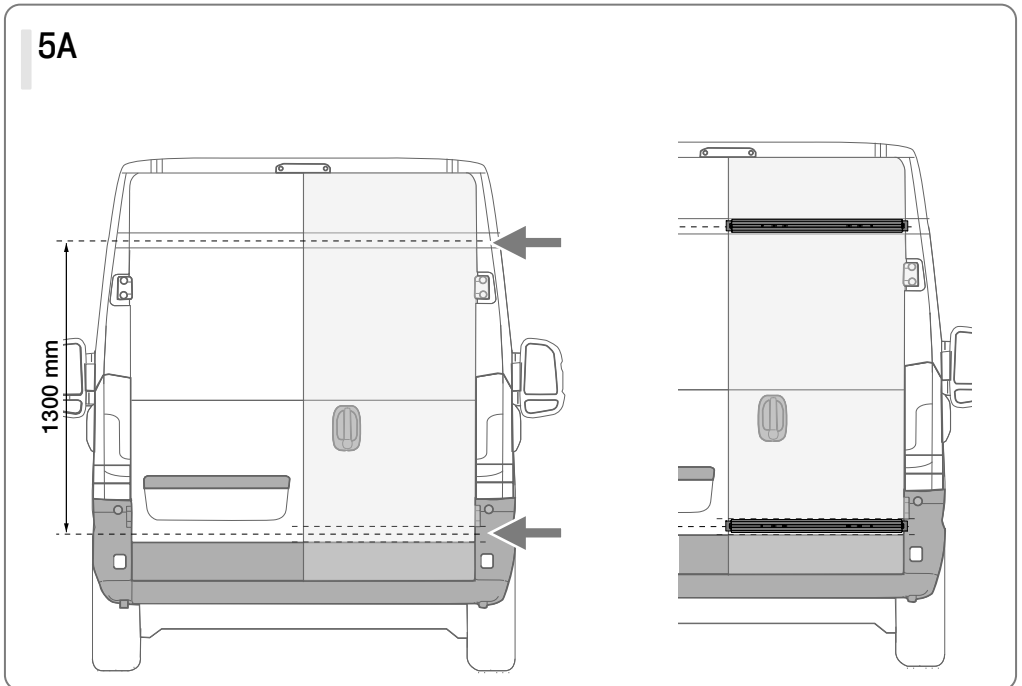
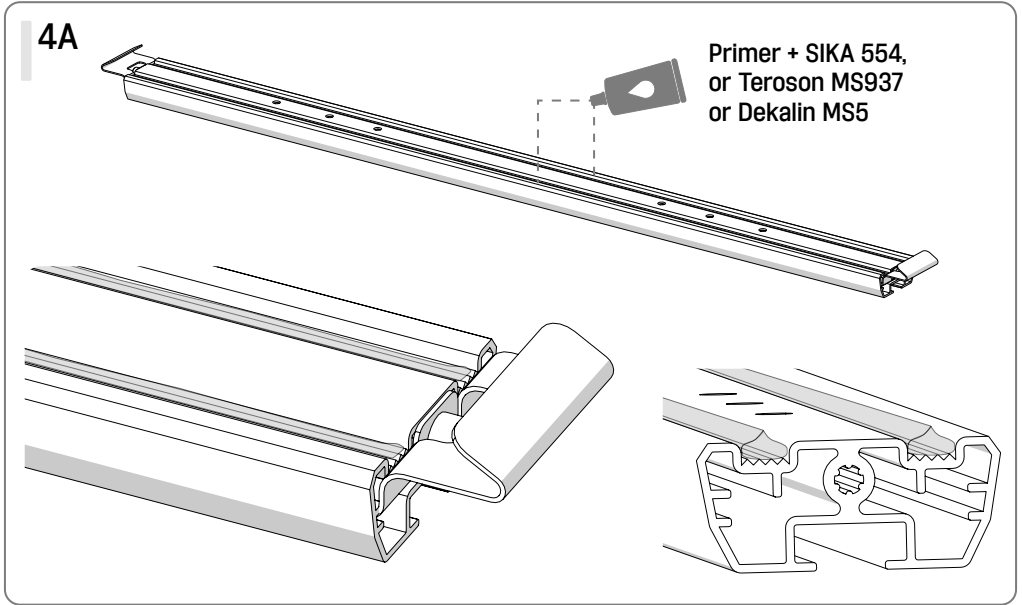
p. 8

Warranty / Garantíe / Garantie / Garantía / Garanzia / Garantie / Garanti / Garanti / Garanti / Takuu /
 Garantia

p. 9



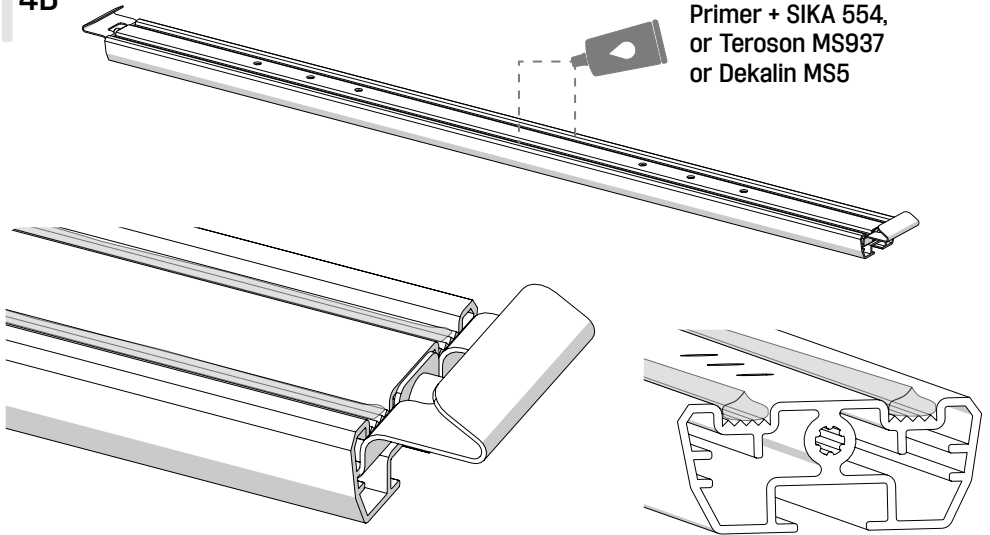
A **OPTION 1 - GLUE**



B OPTION 2 - GLUE and DRILLING

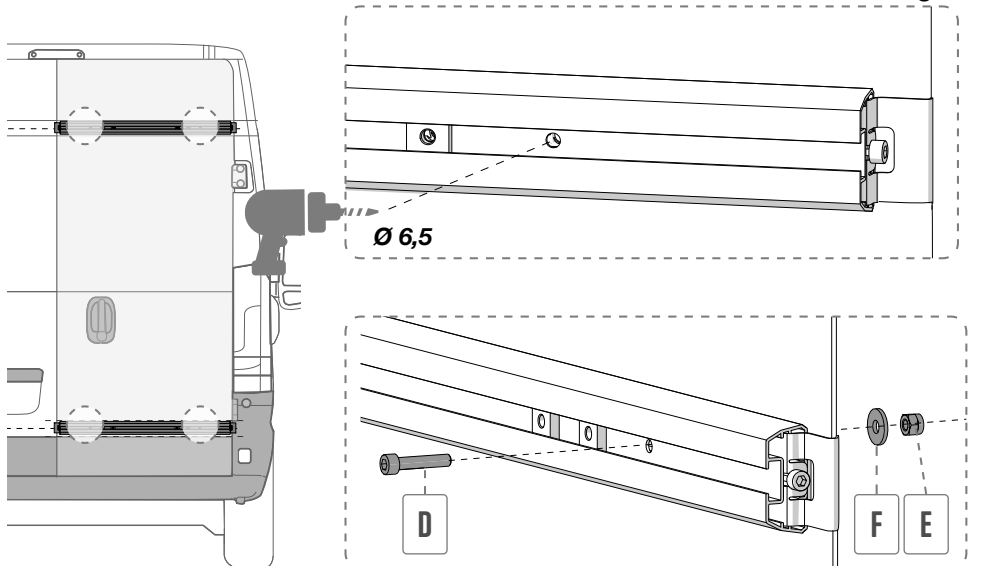
4B

Primer + SIKA 554,
or Teroson MS937
or Dekalin MS5



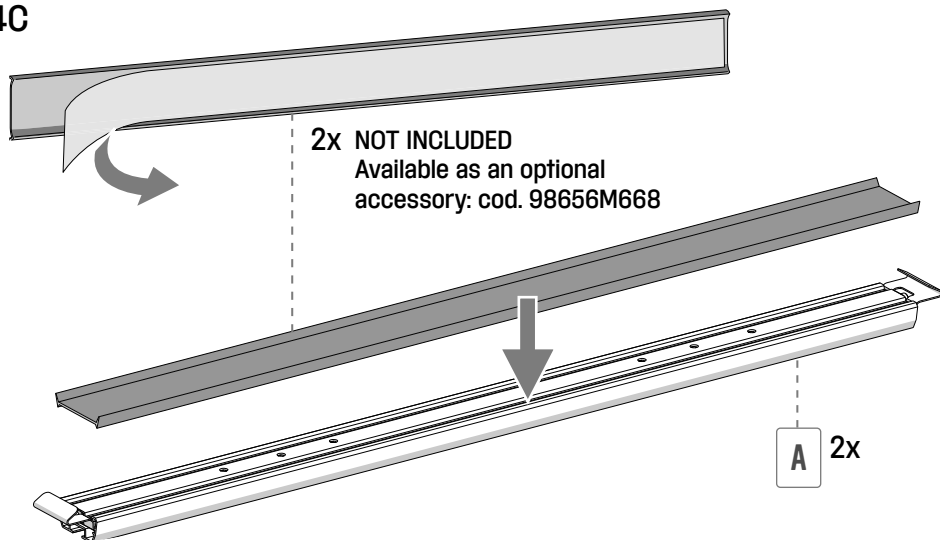
5B

Left and right

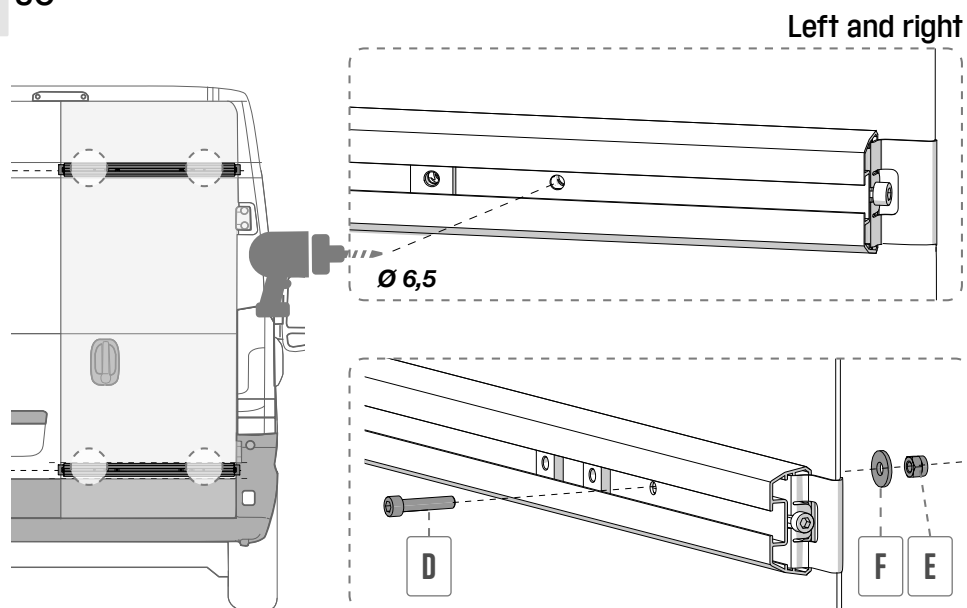


C **OPTION 3 - DRILLING**

4C

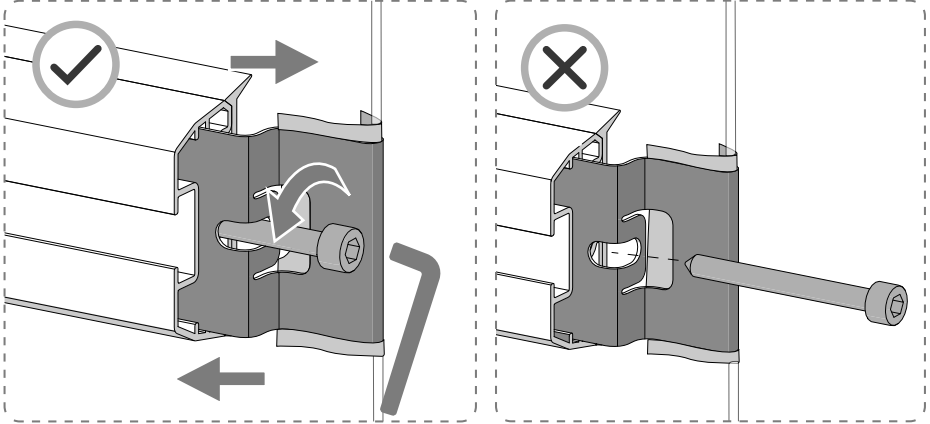


5C

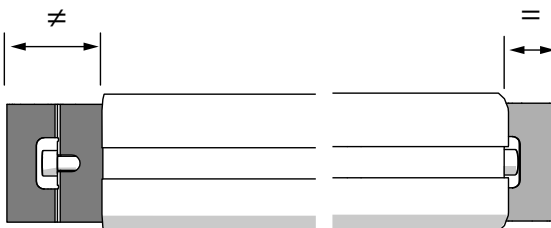
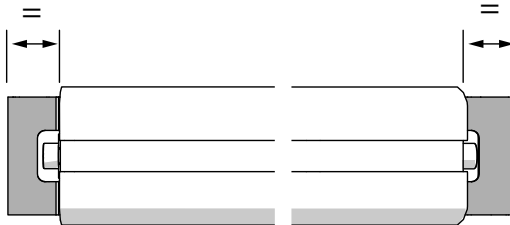


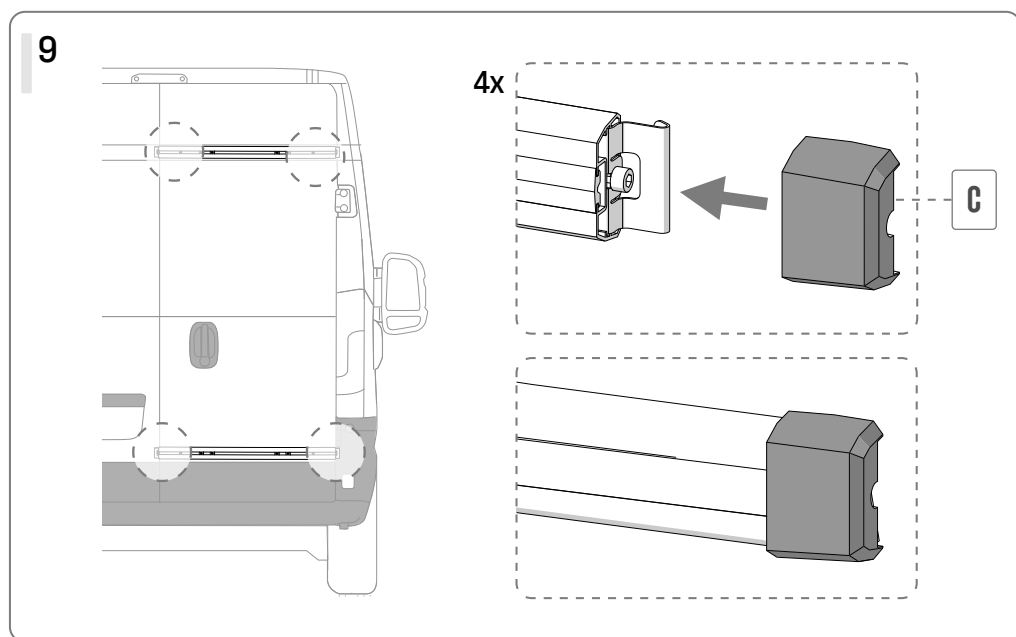
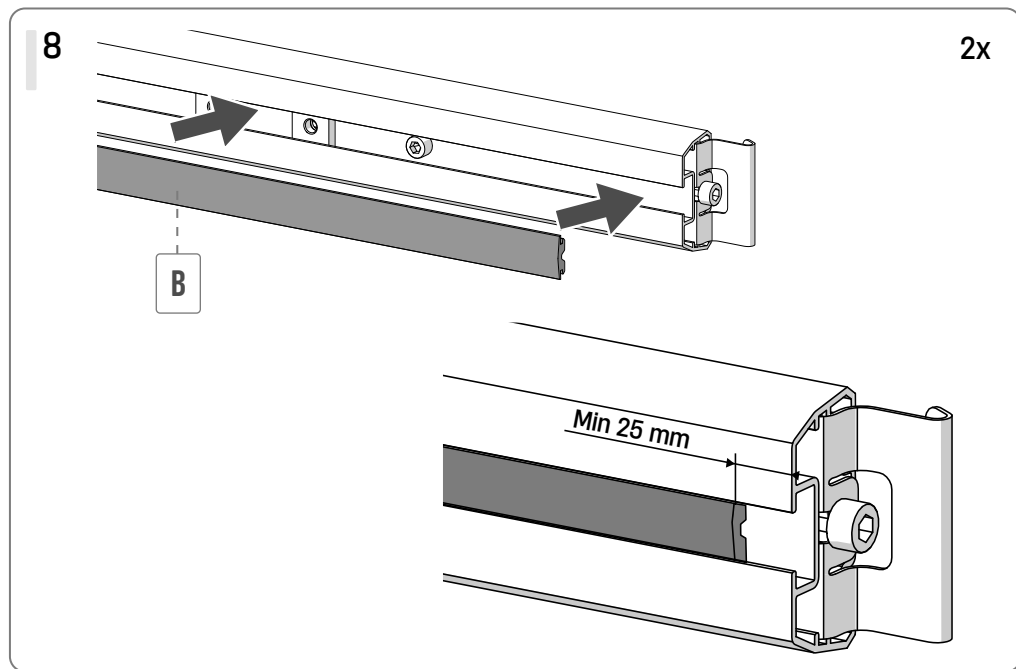
6

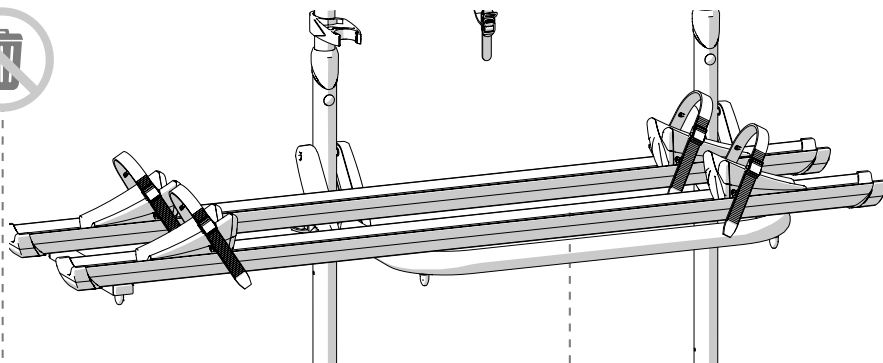
Left and right

**EN** Tightening max 1,5 Nm**IT** Serraggio max 1,5 Nm**NO** Maks. stramming 1,5 Nm**DE** Anziehen max 1,5 Nm**NL** Max. aanhaalmoment 1,5 Nm**FI** Kiristys enintään 1,5 Nm**FR** Serrage max 1,5 Nm**SV** Max åtdragning 1,5 Nm**PT** Aperto máx 1,5 Nm**ES** Apriete max 1,5 Nm**DA** Maks. tilspænding 1,5 Nm

7







CARRY-BIKE®

FIAMMA



PRODUCT NAME



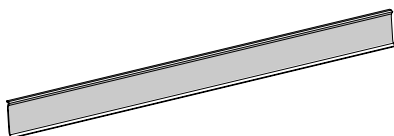
MAX.
LOAD

MAX.
BIKES

Item No.

ACCESSORIES

KIT JOINT FOR INSTALLATION BAR

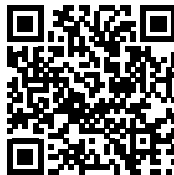


- EN Warranty Fiamma.** In case of defects with regards to materials and manufacturing, the customer is entitled to the warranty in accordance with local laws and regulations of the country in which the product was purchased. It is possible to extend the warranty for one year, free of charge, with Fiamma Care, by registering in the reserved area of the site and registering the product with the relevant proof of purchase.
- DE Garantie Fiamma.** Im Falle einer Mangelhaftigkeit der Ware, kann der Verbraucher unter den erforderlichen Voraussetzungen gegenüber dem Verkäufer von dem Garantieanspruch zu den festgelegten Bedingungen gemäss den lokalen Rechtsvorschriften Gebrauch machen. Es ist möglich, die Garantie mit Fiamma Care kostenlos um ein Jahr zu verlängern, indem man sich im reservierten Bereich der Website registriert und das Produkt mit dem entsprechenden Kaufbeleg anmeldet.
- FR Garantie Fiamma.** En cas d'un défaut de conformité du produit, le consommateur pourra faire valoir ses droits de recours en accordance selon les modalités prévues par les dispositions légales locales, pour autant que les conditions de recours soient satisfaites. Il est possible de prolonger la garantie d'un an et cela gratuitement avec Fiamma Care, en s'inscrivant dans l'espace réservé du site et en enregistrant le produit avec la preuve d'achat correspondante.
- ES Garantía Fiamma.** En caso de fallos o defectos de material y de fabricación, el cliente puede hacer valer la garantía de acuerdo con las leyes y reglamentaciones del país en el que el producto haya sido comprado. Puedes prolongar gratuitamente la garantía por un año con Fiamma Care, registrándote en el área reservada de la página web y registrando el producto con el recibo de la compra.
- IT Garanzia Fiamma.** In caso di difetto di conformità dei beni, il consumatore potrà far valere nei confronti del venditore la garanzia secondo le modalità previste dalle disposizioni di legge locali, ove ne ricorrano i presupposti. È possibile prolungare di un anno, gratuitamente, la garanzia con Fiamma Care, iscrivendosi all'area riservata del sito e registrando il prodotto con la relativa prova di acquisto.
- NL Fiamma garantie.** In het geval van gebrek aan overeenstemming van de goederen kan de consument zich beroepen op de wettelijke garantie ten opzichte van de verkoper, zoals vastgelegd in de plaatselijke regelgeving, indien de omstandigheden dit rechtvaardigen. Het is mogelijk om de garantie gratis met een jaar te verlengen bij Fiamma Care door u aan te melden bij het beveiligde gedeelte van de site en het product met het bijbehorende aankoopbewijs te registreren.
- SV Fiamma-garanti.** Vid brister på varorna kan konsumenten åberopa garantin i enlighet med lokal lagstiftning, om omständigheterna berättigar detta. Du kan gratis förlänga garantin med Fiamma Care med ett år genom att du skriver in dina uppgifter i det reserverade området på webbplatsen och registrerar produkten med tillhörande inköpskvitto.
- DA Garanti Fiamma.** I tilfælde af defekter, hvad angår materialer og fremstilling, er forbrugeren berettiget til forhandlergarantien i henhold til lokale love og bestemmelse i det land, hvori produktet blev fremstillet. Det er muligt at forlænge garantien med et år gratis med Fiamma Care, ved at registrere sig i det reserverede område på hjemmesiden og registrere produktet med det relevante købsbevis.
- NO Fiammas garanti.** I tilfelle av defekter ved varene kan forbrukeren fremme sine rettigheter i henhold til garantien overfor forhandleren, i henhold til de reglene som er fastsatt i lokale lover, der forutsetningene for dette er til stede. Du kan forleng garantien med Fiamma Care gratis med et år, ved å skrive deg inn på det reserverte området på nettstedet og registrere produktet med det tilhørende kjøpsbeviset.
- FI Fiamma-takuu.** Jos tuotteiden vaatimustenmukaisuudessa havaitaan puutteita, kuluttaja voi vaatia myyjältä takuun mukaisia oikeuksia paikallisen lainsäädännön puitteissa, mikäli vaatimus on perusteltu. Takuuta on mahdollista pidentää maksutta yhdellä vuodella Fiamma Care -palvelun avulla rekisteröitymällä sivuston varatulle alueelle ja rekisteröimällä tuote ja vastaava ostotodistus.
- PT Garantia Fiamma.** Em caso de defeito de conformidade dos bens, o consumidor poderá fazer valer, em relação ao vendedor, a garantia segundo as modalidades previstas pelas disposições de lei locais, se existirem os pressupostos para tal. É possível prolongar de um ano, gratuitamente, a garantia com Fiamma Care, inscrevendo-se na área reservada do site e registando o produto com o respetivo comprovativo de compra.

Fiamma Care



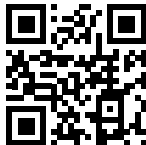
Customer Service





- EN** Check that nothing has been damaged or deformed during transport. In the event of doubts or questions concerning the installation, use or limitations of the product, contact the dealer. **We recommend that the installation is carried out by qualified personnel and in compliance with current local regulations.**
- DE** Bitte kontrollieren Sie, dass alle Einzelteile einwandfrei sind und nicht während dem Transport beschädigt wurden. Im Zweifelsfall oder bei Fragen zur Montage, Verwendung oder zu Einschränkungen des Produkts wenden Sie sich bitte an Ihren Händler. **Wir empfehlen die Anbringung durch Fachpersonal in Übereinstimmung mit den geltenden lokalen Vorschriften vornehmen zu lassen.**
- FR** Contrôler le contenu du colis et vérifier qu'aucune pièce n'ait été cassée ou déformée durant le transport. En cas de doutes ou de questions relatives à l'installation, l'utilisation du produit, contactez votre concessionnaire. **L'installation doit être réalisée par des personnes dûment qualifiées et conformément aux normes en vigueur dans le pays d'installation.**
- ES** Controlar que ningún detalle se haya roto o deformado durante el transporte. En caso de dudas o si tiene alguna pregunta sobre el montaje, uso y limitaciones del producto, póngase en contacto con el distribuidor. **Recomendamos que la instalación se realice por personal cualificado en conformidad con las regulaciones locales.**
- IT** Controllare che nessun particolare sia rotto o deformato a causa di errori di trasporto. In caso di dubbi o domande relative al montaggio, utilizzo e limiti del prodotto, contattare il rivenditore. **Consigliamo di far eseguire l'installazione da parte di personale qualificato ed in conformità alle vigenti normative locali.**
- NL** Controleer of er geen onderdelen zijn gebroken of vervoerd als gevolg van het transport. Neem contact op met uw dealer als u vragen of opmerkingen hebt over de montage, het gebruik en de beperkingen van het product. **Wij raden u aan de montage te laten uitvoeren door gekwalificeerd personeel en in overeenstemming met de geldende plaatselijke voorschriften.**
- SV** Kontrollera att inga delar har skadats eller deformerats under transporten. Kontakta försäljaren om du har frågor om monteringen, användningen och produktens gränser. **Vi rekommenderar att kvalificerad personal utför installationen i överensstämmelse med gällande lokala standarder.**
- DA** Kontrollér, at ingen del er ødelagt eller deformeret grundet fejl under transport. I tvivlstilfælde, eller hvis du har spørgsmål vedrørende montering eller produktets brug og begrænsninger, bedes du kontakte forhandleren. **Vi anbefaler, at monteringen udføres af kvalificeret personale og i overensstemmelse med gældende lokale regler.**
- NO** Kontroller at ingen deler er ødelagt eller deformert som følge av feil under transporten. Hvis du er i tvil eller har spørsmål knyttet til montering, bruk eller begrensninger for produktet, ta kontakt med forhandleren. **Vi anbefaler at installasjonen gjennomføres av kvalifisert personale og i samsvar med gjeldende lokale regler.**
- FI** Tarkasta, että mikään osa ei ole kuljetusvirheiden vuoksi rikkoutunut tai vääntynyt. Epäselvissä tapauksissa tai jos sinulla on tuotteen asennusta, käyttöä tai rajoituksia koskevia kysymyksiä, ota yhteys jälleenmyyjään. **Anna asennus tehtäväksi ammattitaitoiselle henkilöstölle ja siinä on noudatettava paikallisia voimassa olevia määräyksiä.**
- PT** Controlar que nenhuma peça tenha ficado partida ou deformada devido a erros de transporte. Em caso de dúvida ou perguntas relativas à montagem, utilização e limites do produto, contactar o revendedor. **Aconselhamos a fazer executar a instalação por pessoal qualificado e em conformidade com as normas locais em vigor.**

Made in Italy



fiamma.com

Fiamma S.p.A. - Italy

Via San Rocco, 56

21010 Cardano al Campo (VA)

All rights reserved.
Fiamma S.p.A.
reserves the right to modify at
any time, without notice, prices,
materials, specifications and
models or to cease production of
any model.